

排出削減実績報告書

排出削減事業の名称：

名古屋大学医学部附属病院における
熱回収型ヒートポンプ等の導入による省エネ事業

排出削減事業者名：国立大学法人 名古屋大学

排出削減事業共同実施者名：中部電力(株)

その他関連事業者名：三菱UFJリース(株)

:三機工業(株)

:(株)トヨタエンタプライズ

1 排出削減事業者の情報

排出削減事業者	
会社名	国立大学法人 名古屋大学
排出削減事業を実施する事業所	
事業所名	名古屋大学医学部附属病院
住所	愛知県名古屋市昭和区鶴舞町 6 5
排出削減事業共同実施者（国内クレジット保有予定者）	
排出削減事業 共同実施者名	中部電力株式会社
その他関連事業者	
関連事業者名	三菱 UFJ リース株式会社
関連事業者名	三機工業株式会社
関連事業者名	株式会社トヨタエンタプライズ

2 排出削減活動の概要

2.1 排出削減事業の名称

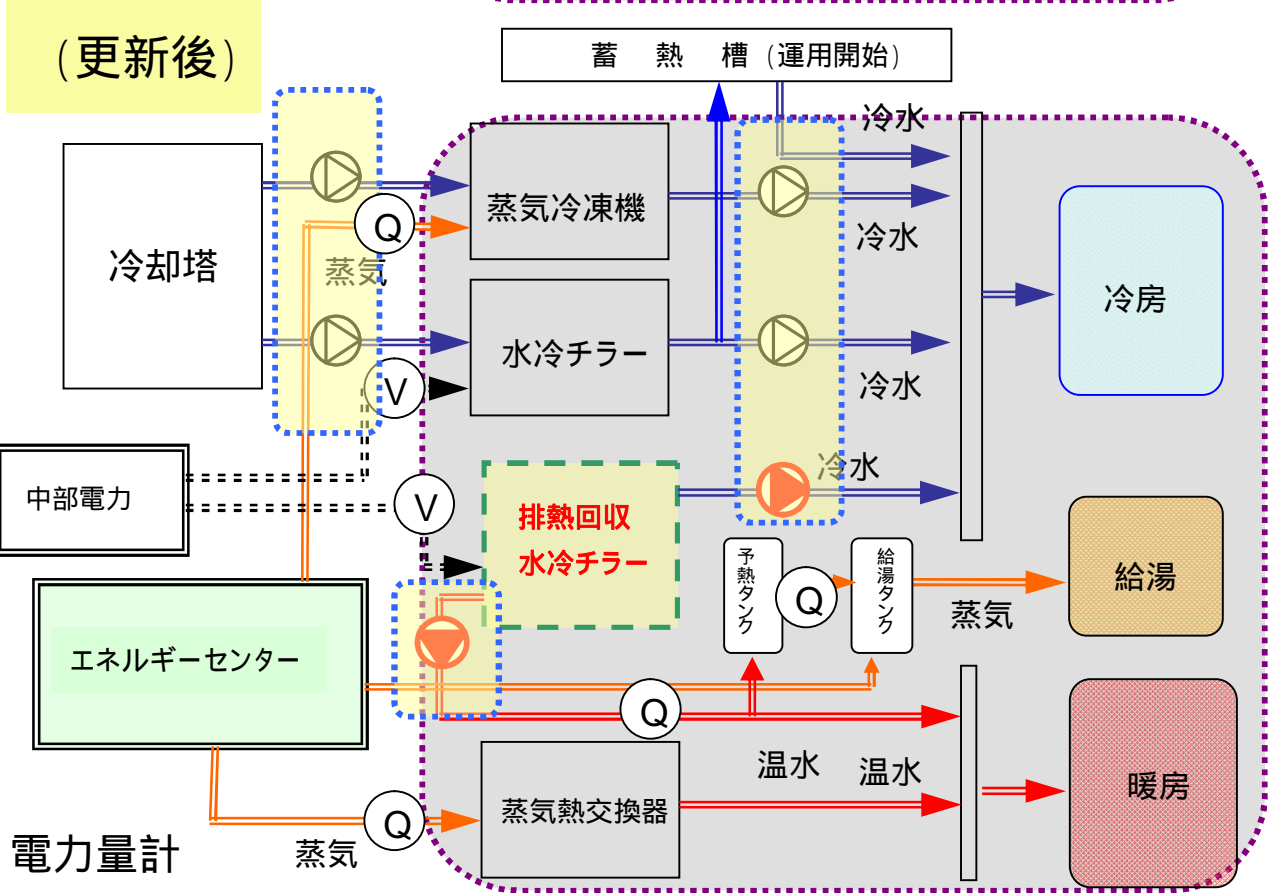
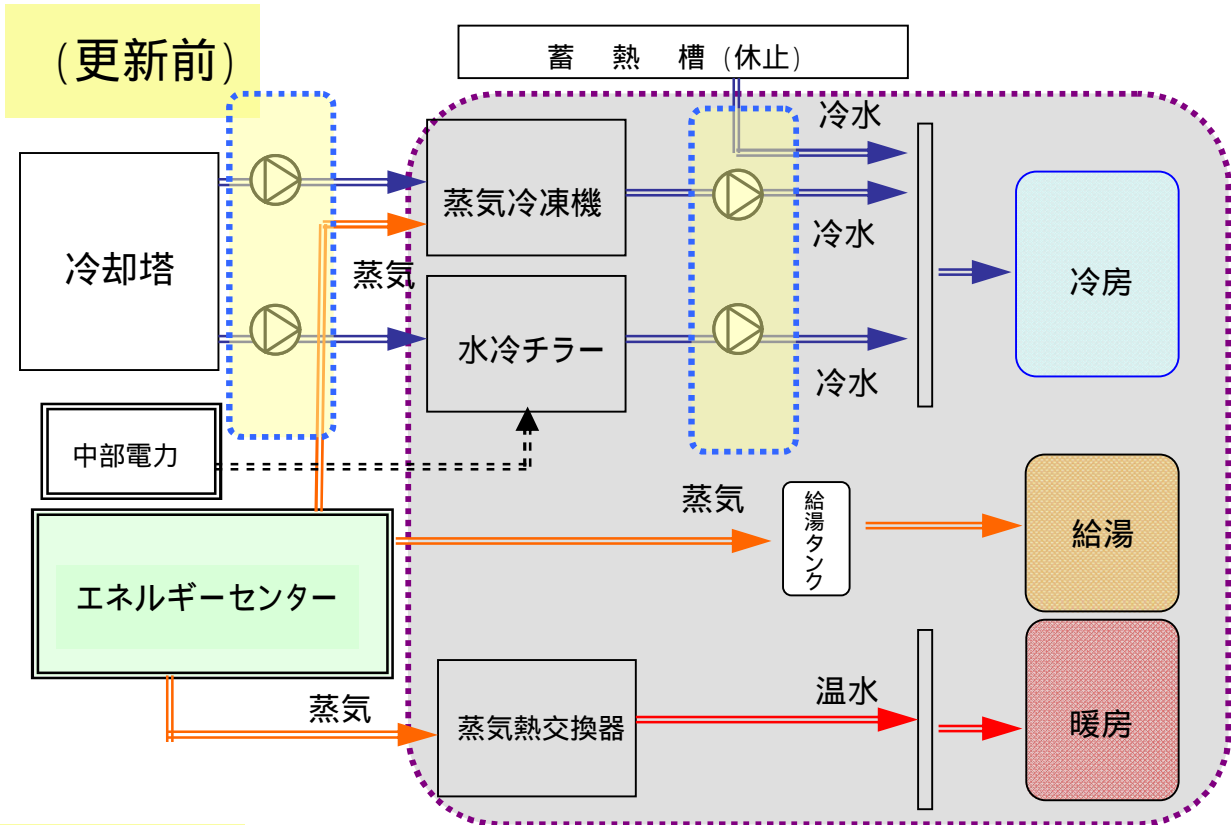
名古屋大学医学部附属病院における熱回収型ヒートポンプ等の導入による省エネ事業

2.2 排出削減事業の目的

本事業は、環境負荷の低減及び光熱水費の削減を目的とする。

2.3 温室効果ガス排出量の削減方法

本事業は名古屋大学病院の中央診療棟、病棟、医系研究棟、エネルギーセンターにおいて設備のエネルギー効率を改善することでエネルギー消費量及び CO2 排出量を削減する。



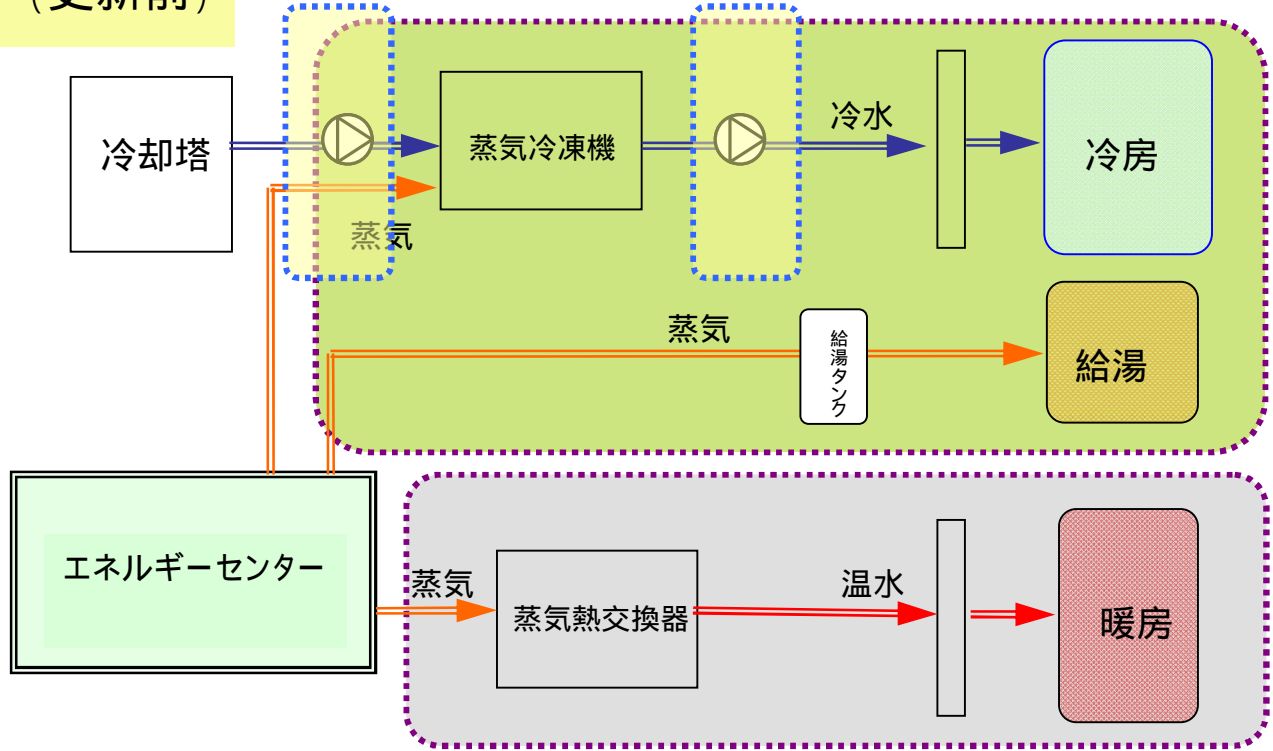
Ⓥ 電力量計

Ⓚ 熱量計

方法論005 インバーターポンプの導入

図1 中央診療棟設備図

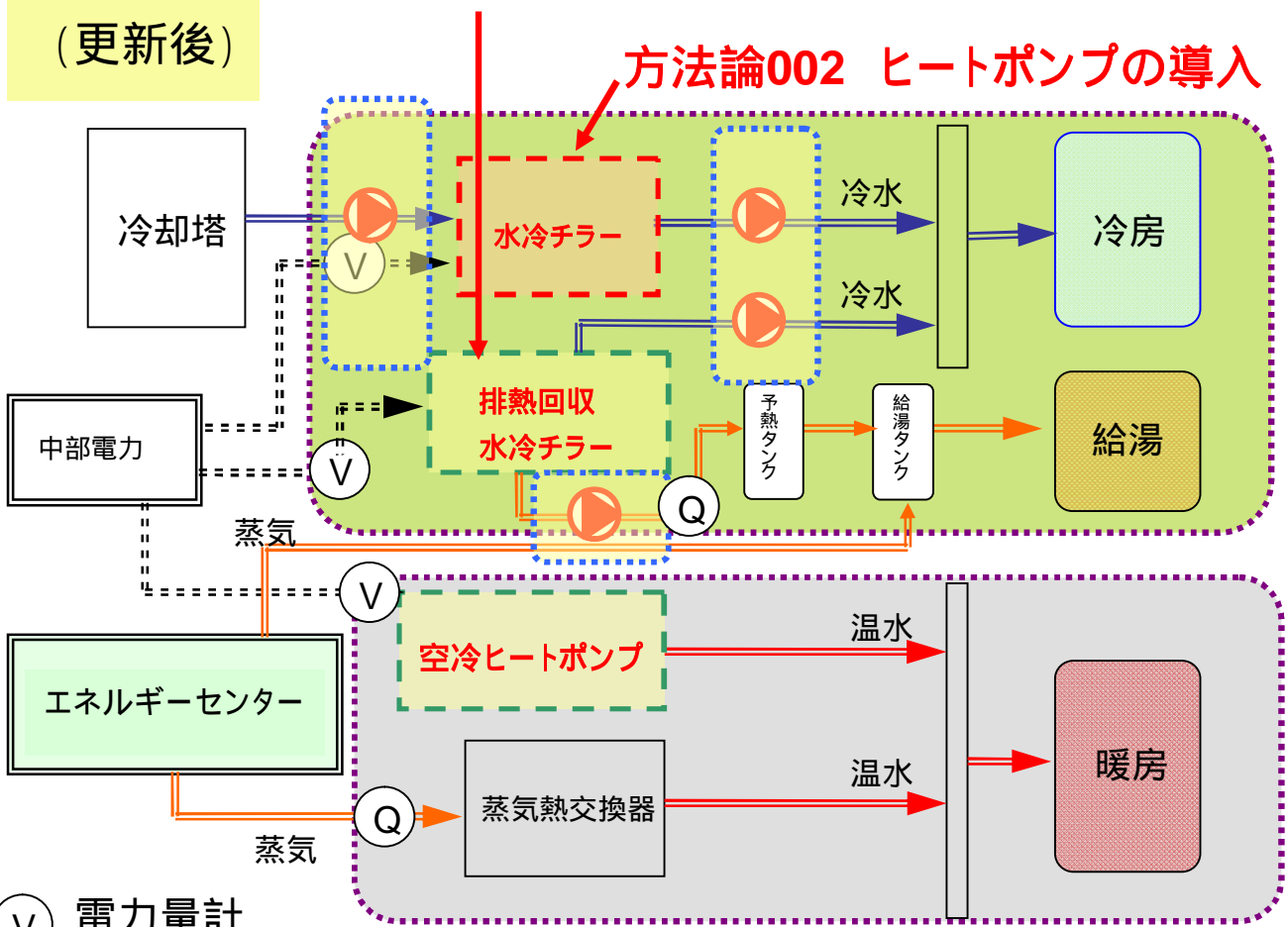
(更新前)



方法論002-A 熱回収型ヒートポンプの導入

(更新後)

方法論002 ヒートポンプの導入



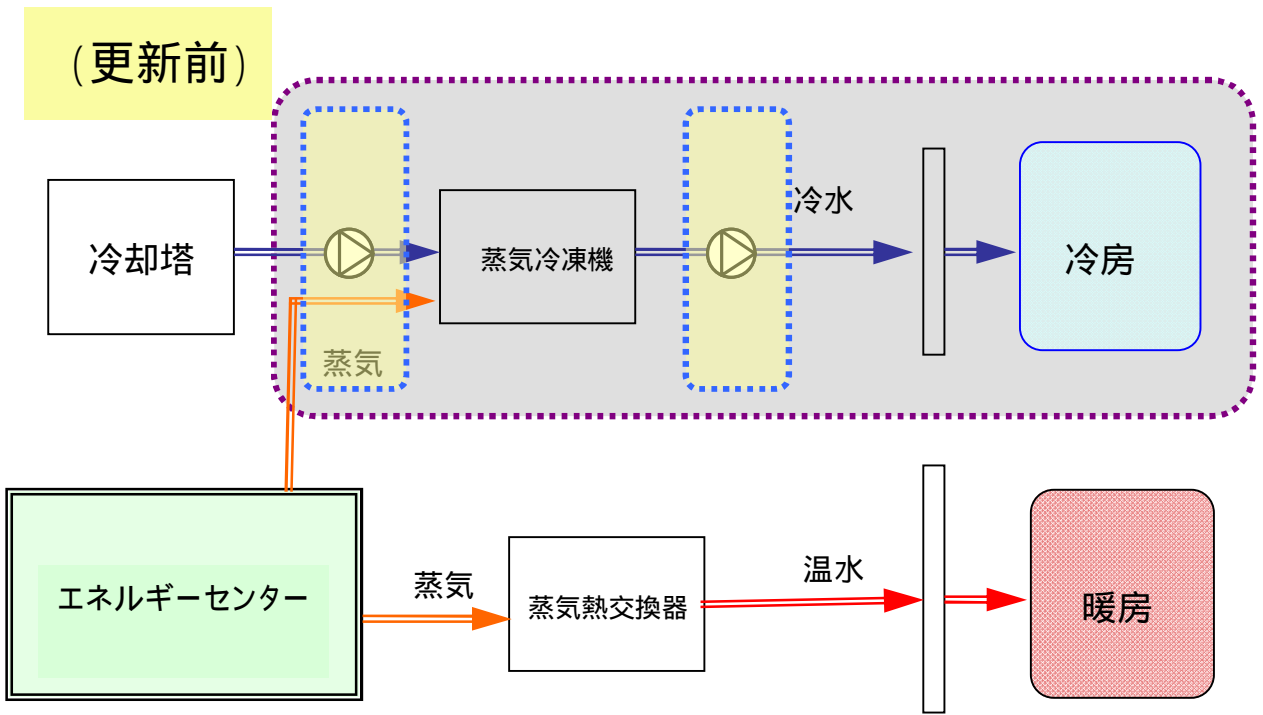
方法論002 ヒートポンプの導入

(V) 電力量計

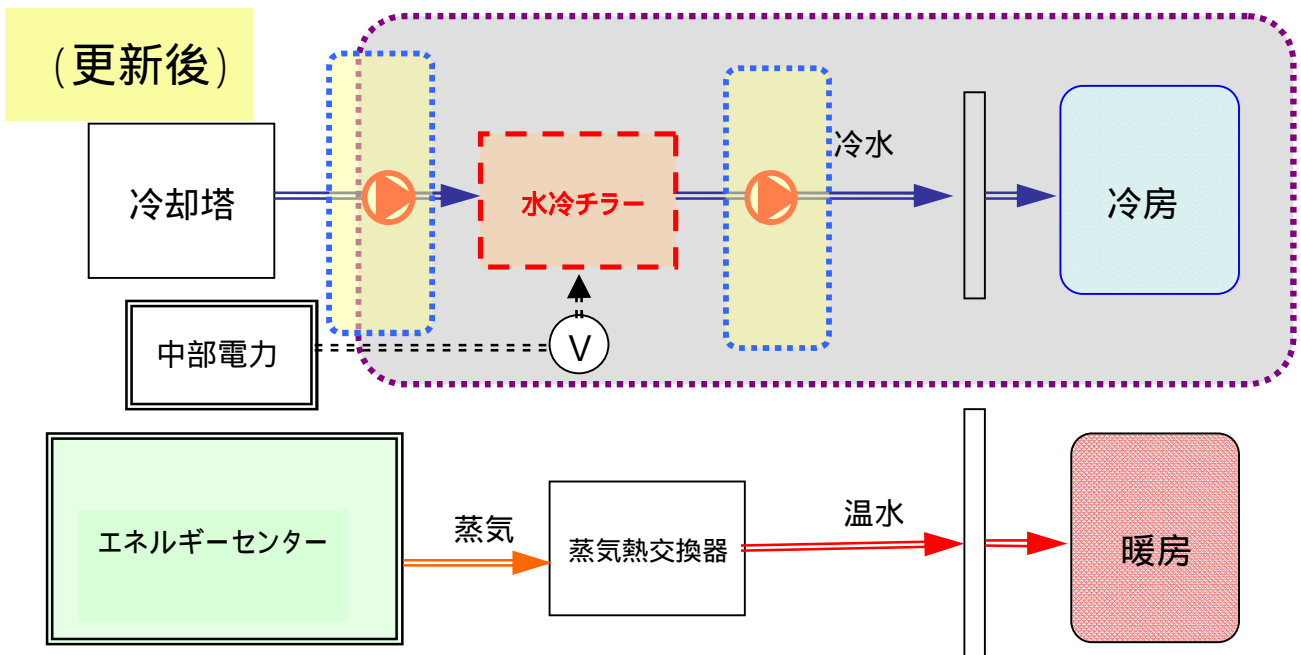
(Q) 熱量計

方法論005 インバーターポンプの導入

図2 病棟設備図



方法論002 ヒートポンプの導入

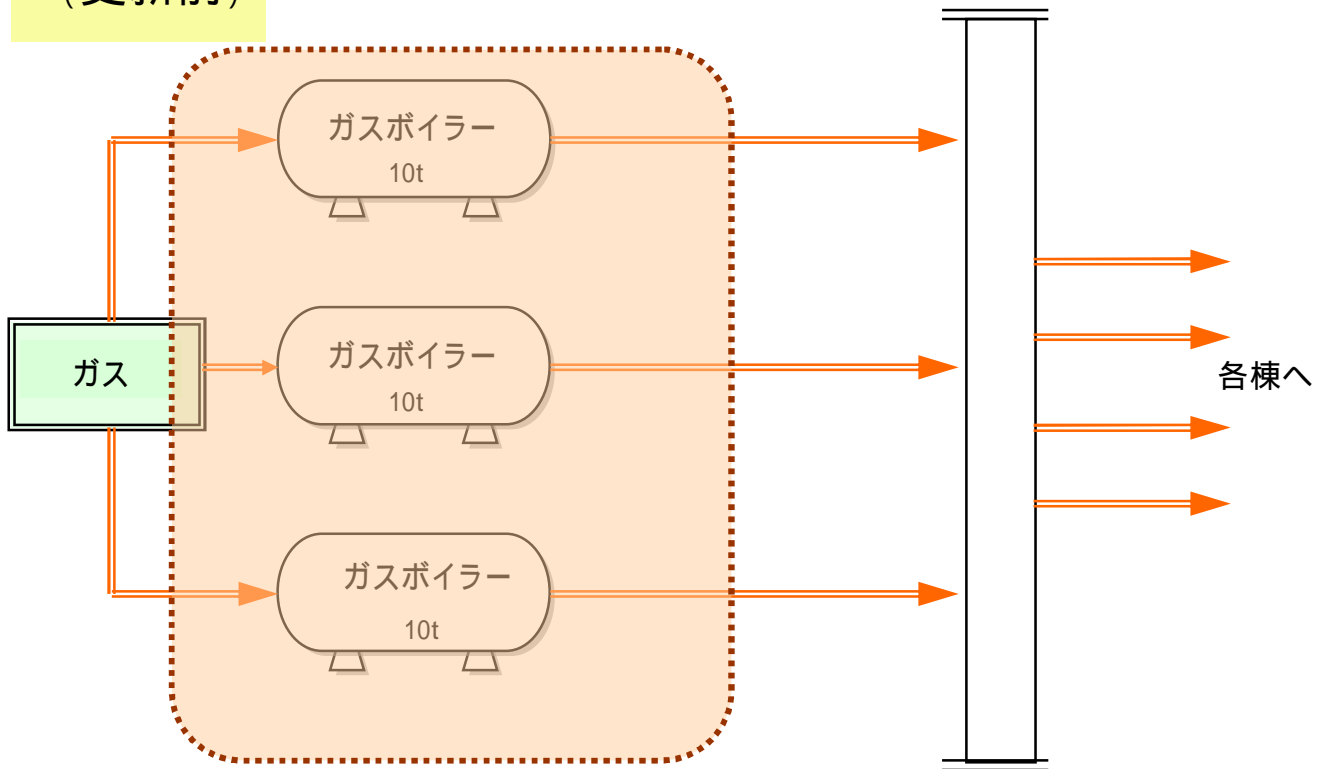


Ⓥ 電力量計

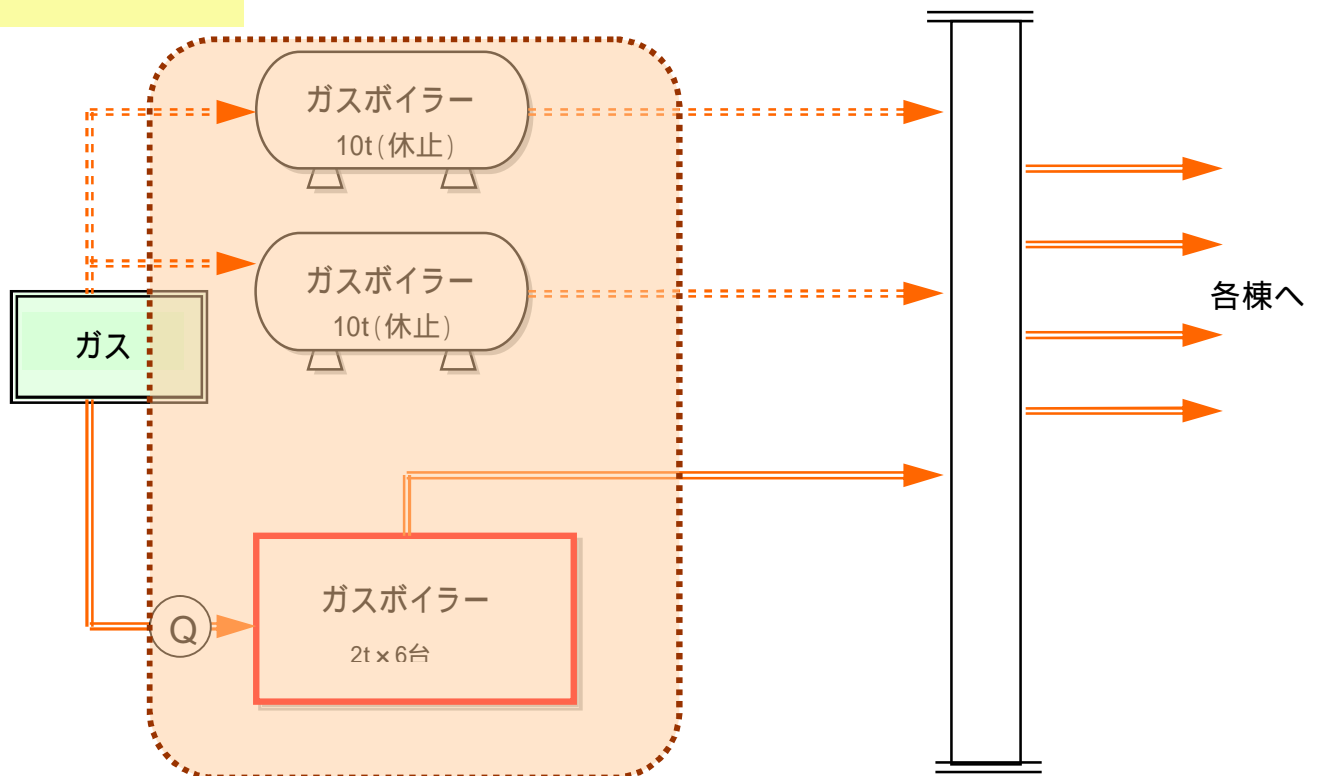
方法論005 インバーターポンプの導入

図3 医系研究棟設備図

(更新前)



(更新後)



Ⓚ 熱量計

方法論001 ボイラーの更新

図4 エネルギーセンター設備図

2.4 国内クレジット認証要件の確認

排出削減量は承認排出削減計画に従って当該計画を実施した結果生じたものか	はい いいえ
排出削減量は承認排出削減方法論及び承認排出削減事業計画に従って算定されているか	はい いいえ

2.5 承認排出削減事業計画からの変更項目

第一回目実績報告の際に変更届出済み（以下変更内容）

都市ガスの炭素排出係数の採用数値

「国内クレジットのデフォルト値」から「ガス供給会社の数値」に変更。

該当方法論：方法論 001、方法論 002、方法論 002-A

インバータポンプの導入（方法論 005）のモニタリング方法

1．事業実施前の電力使用量

「電力量計による計測」から「モーターの定格電力×ポンプ稼働時間（実測値）」に修正。

2．事業実施前の活動量

「ポンプの稼働時間」から「空調設備の稼働時間」に修正。

3 排出削減活動期間

3.1 プロジェクト開始日

排出削減事業計画 4 項に沿って記載（計画から変更あった場合は、実際の開始日に変更して記載）。

2010 年 4 月 1 日

3.2 モニタリング対象期間

（本報告における実績報告期間）

2011 年 4 月 1 日 ~ 2012 年 3 月 31 日

4 温室効果ガス排出削減量

4.1 採用した排出削減方法論の情報

方法論番号	方法論名称
001	ボイラーの更新
002	ヒートポンプの導入による熱源設備の更新
002-A	ヒートポンプの導入による熱源設備の更新（熱回収型ヒートポンプ）
005	間欠運転制御、インバーター制御又は台数制御によるポンプ・ファン類可変能力制御機器の導入

4.2 活動量

4.2.1 活動量・原単位

対象	活動量	原単位
ポンプ（中央診療棟）	実施前年間稼働時間	事業実施前電力使用量（kWh）
		事業実施前稼働時間（h）
ポンプ（病棟）	実施前年間稼働時間	事業実施前電力使用量（kWh）
		事業実施前稼働時間（h）
ポンプ（医系研究棟）	実施前年間稼働時間	事業実施前電力使用量（kWh）
		事業実施前稼働時間（h）

4.2.2 活動量の採用根拠

方法論 005 より、インバーターポンプのベースライン排出量を算出する際に活動量を採用する。

4.3 事業の範囲（バウンダリー）

2.3 設備図参照

5 モニタリング対象指標

方法論 001 ボイラーの更新（エネルギーセンター）

項目	定義	単位	実績値	モニタリング方法・ 根拠資料	(モニタリング方法に変更ある場合、) 変更理由
$F_{fuel,pj}$	事業実施後燃料使用量	千 m ³	1,931.7	・実測値	
$HV_{fuel,pj}$	事業実施後燃料の単位 発熱量	GJ/千 Nm ³	46.05	・ガス供給会社のスペックを使用	
P_j	事業実施後のボイラー 効率	%	86	・カタログ値を使用	
BL	事業実施前のボイラー 効率	%	77	・カタログ値を使用	
$CF_{fuel,BL}$	事業実施前の燃料の単位 発熱量あたりの炭素 排出係数	tC/GJ	0.0140	・ガス供給会社のスペックを使用	
$CF_{fuel,Pj}$	事業実施後の燃料の単位 発熱量あたりの炭素 排出係数	tC/GJ	0.0140	・ガス供給会社のスペックを使用	

方法論 002 空冷ヒートポンプの導入（病棟）

項目	定義	単位	実績値	モニタリング方法・ 根拠資料	(モニタリング方法に変更あ る場合、) 変更理由
EL_{PJ}	事業実施後の年間電力 使用量	MWh	631.6	・電力量計による計測 ・遠隔監視	
ε_{PJ}	更新後のヒートポンプの COP	%	327	・実測データより算定 ・遠隔監視	
ε_{BL}	更新前の機器効率	%	77	・実測データより算定 ・遠隔監視	
CF_{fuel}	燃料の単位発熱量あた りの炭素排出係数	tC/GJ	0.0140	・ガス供給会社のスペックを使 用	
$CF_{electricity}$	電力の炭素排出係数	tC/kWh	0.0000862	・全電源炭素排出係数を使用	

方法論 002 水冷チラーの導入（病棟）

項目	定義	単位	実績値	モニタリング方法・ 根拠資料	(モニタリング方法に変更ある場合、) 変更理由
EL_{PJ}	事業実施後の年間電力 使用量	MWh	792.6	・電力量計による計測 ・遠隔監視	
ε_{PJ}	更新後のヒートポンプの COP	%	681	・実測データより算定 ・遠隔監視	
ε_{BL}	更新前の機器効率	%	82.4	・実測データより算定 ・遠隔監視	
CF_{fuel}	燃料の単位発熱量あた りの炭素排出係数	tC/GJ	0.0140	・ガス供給会社のスペックを使用	
$CF_{electricity}$	電力の炭素排出係数	tC/kWh	0.0000862	・全電源炭素排出係数を使用	

方法論 002 水冷チラーの導入（医系研究棟）

項目	定義	単位	実績値	モニタリング方法・ 根拠資料	(モニタリング方法に変更ある場合、) 変更理由
EL_{PJ}	事業実施後の年間電力 使用量	MWh	385.4	・電力量計による計測 ・遠隔監視	
ε_{PJ}	更新後のヒートポンプの COP	%	659	・実測データより算定 ・遠隔監視	
ε_{BL}	更新前の機器効率	%	88.6	・実測データより算定 ・遠隔監視	
CF_{fuel}	燃料の単位発熱量あた りの炭素排出係数	tC/GJ	0.0140	・ガス供給会社のスペックを使用	
$CF_{electricity}$	電力の炭素排出係数	tC/kWh	0.0000862	・全電源炭素排出係数を使用	

方法論 002-A 排熱回収型水冷チラーの導入（中央診療棟）

項目	定義	単位	実績値	モニタリング方法・ 根拠資料	(モニタリング方法に変更ある場合、) 変更理由
EL_{pj}	事業実施後の熱源機器の年間電力使用量	MWh	1,166.2	・電力量計による計測 ・遠隔監視	
Q_{pj_c}	事業実施後の冷水製造の年間エネルギー使用量	GJ	9,145.5 4,742.3	・計測	
Q_{pj_h}	事業実施後の熱回収運転時の温水製造の年間エネルギー使用量	GJ	17,651.3	・計測	
ε_{BL_c}	更新前の冷水製造設備効率	%	99.3 481	・カタログ値を使用	
ε_{BL_h}	更新前の温水・蒸気製造設備効率	%	77	・カタログ値を使用	
$CF_{fuel,ij}$	燃料の単位発熱量あたりの炭素排出係数	tC/GJ	0.0140	・ガス供給会社のスペックを使用	
$HV_{fuel,i,j,B}$ L	事業実施前の燃料iまたはjの単位発熱量	GJ/ 千 Nm ³	46.05	・ガス供給会社のスペックを使用	
$CF_{electricity}$	電力の炭素排出係数	tC/kWh	0.0000862	・全電源炭素排出係数を使用	

方法論 002-A 排熱回収水冷チラーの導入（病棟）

項目	定義	単位	実績値	モニタリング方法・ 根拠資料	(モニタリング方法に変更ある場合、) 変更理由
EL_{pj}	事業実施後の熱源機器の年間電力使用量	MWh	140.5	・電力量計による計測 ・遠隔監視	
Q_{pj_c}	事業実施後の冷水製造の年間エネルギー使用量	GJ	1,236.5	・計測	
Q_{pj_h}	事業実施後の熱回収運転時の温水製造の年間エネルギー使用量	GJ	1,594.6	・計測	
ε_{BL_c}	更新前の冷水製造設備効率	%	82.4	・カタログ値を使用	
ε_{BL_h}	更新前の温水・蒸気製造設備効率	%	77	・カタログ値を使用	
$CF_{fuel,ij}$	燃料の単位発熱量あたりの炭素排出係数	tC/GJ	0.0140	・ガス供給会社のスペックを使用	
$HV_{fuel,ij,BL}$	事業実施前の燃料iまたはjの単位発熱量	GJ/ 千 Nm ³	46.05	・ガス供給会社のスペックを使用	
$CF_{electricity}$	電力の炭素排出係数	tC/kWh	0.0000862	・全電源炭素排出係数を使用	

方法論 005 インバーターポンプの導入（中央診療棟）

項目	定義	単位	実績値	モニタリング方法・ 根拠資料	(モニタリング方法に変更ある場合、) 変更理由
EL_{before}	事業実施前年間電力使用量	kWh	911,670.0	モーターの定格電力×ポンプ稼働時間 [実測値] で算定	
EC_{before}	事業実施前モーター定格	kW	30 (1 台) 15 (1 台) 55 (1 台) 22 (1 台)	カタログ値	
BL	事業実施前活動量	h	8,760	計測 (空調設備の稼働時間)	
EL_{PJ}	事業実施後電力使用量	kWh	264,825.0	電力量計による計測	
PJ	事業実施後活動量	h	8,760	計測 (空調設備の稼働時間)	
$CF_{electricity}$	電力の炭素排出係数	tC/kWh	0.0000862	全電源炭素排出係数を使用	

方法論 005 インバーターポンプの導入（病棟）

項目	定義	単位	実績値	モニタリング方法・ 根拠資料	(モニタリング方法に変更ある場合、) 変更理由
<i>EL_{before}</i>	事業実施前年間電力使用量	kWh	1,009,261.0	モーターの定格電力 × ポンプ稼働時間 [実測値] で算定	
<i>EC_{before}</i>	事業実施前モーター定格	kW	11 (1 台) 55 (1 台)	カタログ値	
<i>BL</i>	事業実施前活動量	h	8,760	計測 (空調設備の稼働時間)	
<i>EL_{PJ}</i>	事業実施後電力使用量	kWh	263,242.0	電力量計による計測	
<i>PJ</i>	事業実施後活動量	h	8,760	計測 (空調設備の稼働時間)	
<i>CF_{electricity}</i>	電力の炭素排出係数	tC/kWh	0.0000862	全電源炭素排出係数を使用	

方法論 005 インバーターポンプの導入（医系研究棟）

項目	定義	単位	実績値	モニタリング方法・ 根拠資料	(モニタリング方法に変更あ る場合、) 変更理由
EL_{before}	事業実施前年間電力使 用量	kWh	484,374.0	モーターの定格電力×ポンプ 稼働時間 [実測値] で算定	
EC_{before}	事業実施前モーター定 格	kW	11 (1 台) 30 (1 台)	カタログ値	
BL	事業実施前活動量	h	8,760	計測 (空調設備の稼働時間)	
EL_{PJ}	事業実施後電力使用量	kWh	136,249.0	電力量計による計測	
PJ	事業実施後活動量	h	8,760	計測 (空調設備の稼働時間)	
$CF_{electricity}$	電力の炭素排出係数	tC/kWh	0.0000862	全電源炭素排出係数を使用	

7 排出削減量の計算

7.1 方法論 001 ボイラーの更新（エネルギーセンター）

7.1.1 事業実施後排出量

$$\begin{aligned}
 EM_{Pj} &= \sum_{i=1}^i (F_{fuel, Pj} \cdot HV_{fuel, Pj} \cdot CF_{fuel, Pj} \cdot \frac{44}{12}) \\
 &= 1,931.7 (\text{千 m}^3) \times 0.968 (\text{Nm}^3/\text{m}^3) \times 46.05 (\text{GJ}/\text{千 Nm}^3) \times 0.0140 (\text{tC}/\text{GJ}) \times \frac{44}{12} \\
 &= 4,420.2 (\text{t-CO}_2)
 \end{aligned}$$

活動量	単位発熱量	排出係数	CO2 排出量
1,869.9 [千 Nm3]	46.05 [GJ/千 Nm3]	0.0140 [t-C/GJ]	4,420.2 [t-CO2]
EM _{Pj}			4,420.2 [t-CO2]

7.1.2 ベースライン排出量

$$\begin{aligned}
 Q_{fuel, BL} &= \sum_{i=1}^i (F_{fuel, Pj} \cdot HV_{fuel, Pj} \cdot \varepsilon_{Pj} \cdot \frac{1}{\varepsilon_{BL}}) \\
 &= 1,931.7 (\text{千 m}^3) \times 0.968 (\text{Nm}^3/\text{m}^3) \times 46.05 (\text{GJ}/\text{千 Nm}^3) \times \frac{86}{77} \\
 &= 96,172.8 (\text{GJ}) \\
 EM_{BL} &= Q_{fuel, BL} \cdot CF_{fuel, BL} \cdot \frac{44}{12} \\
 &= 96,172.8 (\text{GJ}) \times 0.0140 (\text{tC}/\text{GJ}) \times \frac{44}{12} \\
 &= 4,936.9 (\text{t-CO}_2)
 \end{aligned}$$

活動量	単位発熱量	排出係数	CO2 排出量
2,088.4 [千 Nm3]	46.05 [GJ/千 Nm3]	0.0140 [t-C/GJ]	4,936.9 [t-CO2]
EM _{BL}			4,936.9 [t-CO2]

7.1.3 リークージ排出量

活動量	単位発熱量	排出係数	CO2 排出量
LE			0 [t-CO2]

7.1.4 温室効果ガス排出削減量

項目	記号	
ベースライン排出量	EM_{BL}	4,936.9 [t-CO2]
事業実施後排出量	EM_{Pj}	4,420.2 [t-CO2]
リークージ排出量	LE	0 [t-CO2]
温室効果ガス排出削減量（小数点以下切捨て）	ER	516 [t-CO2]

7.2 方法論 002

7.2.1 空冷ヒートポンプチラーの導入（病棟）

7.2.1.1 事業実施後排出量

$$\begin{aligned}
 EM_{Pj} &= EL_{Pj} \times CF_{electricity,t} \cdot \frac{44}{12} \\
 &= 631.6 \times 10^3 \times 0.0000862 \times \frac{44}{12} \\
 &= 199.6 \text{ (tCO}_2\text{)}
 \end{aligned}$$

活動量	単位発熱量	排出係数	CO2 排出量
631.6 [MWh]		0.0000862 [t-C/kWh]	199.6 [t-CO2]
EM_{Pj}			199.6 [t-CO2]

7.2.1.2 ベースライン排出量

$$\begin{aligned}
 Q_{fuel, BL} &= \sum_{i=h,c} (EL_{PJ-i} \times 3.6 \times 10^{-3} \times \frac{PJ_i}{BL_i}) \\
 &= 631.6 \times 10^3 \times 3.6 \times 10^{-3} \times \frac{327}{77.0} \\
 &= 9,656.1 \text{ (GJ)}
 \end{aligned}$$

$$EM_{BL} = Q_{fuel, BL} \times CF_{fuel, BL} \times \frac{44}{12}$$

$$= 9,656.1 \text{ (GJ)} \times 0.0140 \text{ (tC/GJ)} \times \frac{44}{12}$$

$$= 495.7 \text{ (t-CO}_2\text{)}$$

活動量	単位発熱量	排出係数	CO2 排出量
209.7 [千 Nm3]		0.0000862 [t-C/kWh]	495.7 [t-CO2]
EM _{BL}			495.7 [t-CO2]

7.2.1.3 リークージ排出量

活動量	単位発熱量	排出係数	CO2 排出量
LE			0 [t-CO2]

7.2.2 水冷チラーの導入（病棟）

7.2.2.1 事業実施後排出量

$$EM_{Pj} = EL_{Pj} \times CF_{electricity, t} \cdot \frac{44}{12}$$

$$= 792.6 \times 10^3 \times 0.0000862 \times \frac{44}{12}$$

$$= 250.5 \text{ (tCO}_2\text{)}$$

活動量	単位発熱量	排出係数	CO2 排出量
792.6 [MWh]		0.0000862 [t-C/kWh]	250.5 [t-CO2]
EM _{Pj}			250.5 [t-CO2]

7.2.2.2 ベースライン排出量

$$Q_{fuel, BL} = \sum_{i=h,c} (EL_{PJ-i} \times 3.6 \times 10^{-3} \times \frac{PJ_i}{BL_i})$$

$$= 792.6 \times 10^3 \times 3.6 \times 10^{-3} \times \frac{681}{82.4}$$

$$= 23,581.8 \text{ (GJ)}$$

$$EM_{BL} = Q_{fuel, BL} \times CF_{fuel, BL} \times \frac{44}{12}$$

$$= 23,581.8 \text{ (GJ)} \times 0.0140 \text{ (tC/GJ)} \times \frac{44}{12}$$

$$= 1,210.5 \text{ (t-CO}_2\text{)}$$

活動量	単位発熱量	排出係数	CO2 排出量
512.1 [千 Nm3]		0.0000862 [t-C/kWh]	1,210.5 [t-CO2]
EM _{BL}			1,210.5[t-CO2]

7.2.2.3 リークージ排出量

活動量	単位発熱量	排出係数	CO2 排出量
LE			0 [t-CO2]

7.2.3 水冷チラーの導入（医系研究棟）

7.2.3.1 事業実施後排出量

$$EM_{Pj} = EL_{Pj} \times CF_{electricity, t} \cdot \frac{44}{12}$$

$$= 385.4 \times 10^3 \times 0.0000862 \times \frac{44}{12}$$

$$= 121.8 \text{ (tCO}_2\text{)}$$

活動量	単位発熱量	排出係数	CO2 排出量
385.4 [MWh]		0.0000862 [t-C/kWh]	121.8 [t-CO2]
EM _{Pj}			121.8 [t-CO2]

7.2.3.2 ベースライン排出量

$$Q_{fuel, BL} = \sum_{i=h,c} (EL_{PJ-i} \times 3.6 \times 10^{-3} \times \frac{PJ_i}{BL_i})$$

$$= 385.4 \times 10^3 \times 3.6 \times 10^{-3} \times \frac{659}{88.6}$$

$$= 10,319.7 \text{ (GJ)}$$

$$EM_{BL} = Q_{fuel, BL} \times CF_{fuel, BL} \times \frac{44}{12}$$

$$= 10,319.7 \text{ (GJ)} \times 0.0140 \text{ (tC/GJ)} \times \frac{44}{12}$$

$$= 529.7 \text{ (t-CO}_2\text{)}$$

活動量	単位発熱量	排出係数	CO2 排出量
224.1 [千 Nm3]		0.0000862 [t-C/kWh]	529.7 [t-CO2]
EMBL			529.7 [t-CO2]

7.2.3.3 リークージ排出量

活動量	単位発熱量	排出係数	CO2 排出量
LE			0 [t-CO2]

7.2.3.4 温室効果ガス排出削減量

方法論 002 の排出削減量をまとめると以下ようになる。

	BL 排出量 t CO2	PJ 排出量 t CO2	排出削減量 t CO2
病棟_空冷 HP	495.7	199.6	296.1
病棟_水冷チラー	1,210.5	250.5	960.0
医系研究棟	529.7	121.8	407.9
合計	2,235.9	571.9	1,664

7.3 方法論 002 A

7.3.1 熱回収水冷チラーの導入（中央診療棟）

7.3.1.1 事業実施後排出量

$$\begin{aligned}
 EM_{Pj} &= EL_{Pj} \cdot 10^3 \cdot CF^{electricity} \cdot \frac{44}{12} \\
 &= 1,166.2 \times 10^3 \times 0.0000862 \times \frac{44}{12} \\
 &= 368.6 \text{ (tCO}_2\text{/年)}
 \end{aligned}$$

活動量	単位発熱量	排出係数	CO2 排出量
1,166.2 [MWh]		0.0000862 [t-C/kWh]	368.6 [t-CO2]
EM _{Pj}			368.6 [t-CO2]

7.3.1.2 ベースライン排出量

都市ガス分

$$\begin{aligned}
 Q_{fuel, BL-c} &= Q_{heat, PJ-c} \times \frac{100}{BL_c} \\
 &= 9,145.5 \times \frac{100}{99.3} \\
 &= 9,210.0 \text{ (GJ)}
 \end{aligned}$$

$$\begin{aligned}
 Q_{fuel, BL-h} &= Q_{heat, PJ-h} \times \frac{100}{BL_h} \\
 &= 17,651.3 \times \frac{100}{77} \\
 &= 22,923.8 \text{ (GJ)}
 \end{aligned}$$

$$\begin{aligned}
 Q_{fuel, BL} &= Q_{fuel, BL-c} + Q_{fuel, BL-h} \\
 &= 9,210.0 + 22,923.8 \\
 &= 32,133.8 \text{ (GJ)}
 \end{aligned}$$

$$\begin{aligned}
 EM_{BL} &= Q_{fuel, BL} \times CF_{fuel, BL} \times \frac{44}{12} \\
 &= 32,133.8 \text{ (GJ)} \times 0.0140 \text{ (tC/GJ)} \times \frac{44}{12} \\
 &= 1,649.5 \text{ (t-CO}_2\text{)}
 \end{aligned}$$

活動量	単位発熱量	排出係数	CO2 排出量
697.8 [千 Nm3]		0.0140 [t-C/GJ]	1,649.5 [t-CO2]
EM _{BL}			1,649.5 [t-CO2]

電力分

$$\begin{aligned}
 EM_{BL} &= Q_{fuel, BL-c} \times \frac{1}{3.6 \times 10^{-3}} \times CF_{electricity, t} \times \frac{44}{12} \\
 &= 4,742.3 \div 4.81 \times \frac{1}{3.6 \times 10^{-3}} \times 0.0000862 \times \frac{44}{12} \\
 &= 86.6 \text{ (t-CO2)}
 \end{aligned}$$

活動量	単位発熱量	排出係数	CO2 排出量
273.9 [MWh]		0.0000862 [t-C/kWh]	86.6 [t-CO2]
EM _{BL}			86.6 [t-CO2]

7.3.1.3 リークージ排出量

活動量	単位発熱量	排出係数	CO2 排出量
LE			0 [t-CO2]

7.3.2 熱回収水冷チラーの導入（病棟）

7.3.2.1 事業実施後排出量

$$\begin{aligned}
 EM_{Pj} &= EL_{Pj} \cdot 10^3 \cdot CF_{electricity} \cdot \frac{44}{12} \\
 &= 140.5 \times 10^3 \times 0.0000862 \times \frac{44}{12} \\
 &= 44.4 \text{ (tCO2)}
 \end{aligned}$$

活動量	単位発熱量	排出係数	CO2 排出量
140.5 [MWh]		0.0000862 [t-C/kWh]	44.4 [t-CO2]
EM _{Pj}			44.4 [t-CO2]

7.3.2.2 ベースライン排出量

$$\begin{aligned}
 Q_{fuel, BL_c} &= Q_{heat, PJ_c} \times \frac{100}{BL_c} \\
 &= 1,236.5 \times \frac{100}{82.4} \\
 &= 1,500.6 \text{ (GJ)}
 \end{aligned}$$

$$\begin{aligned}
 Q_{fuel, BL_h} &= Q_{heat, PJ_h} \times \frac{100}{BL_h} \\
 &= 1,594.6 \times \frac{100}{77} \\
 &= 2,070.9 \text{ (GJ)}
 \end{aligned}$$

$$\begin{aligned}
 Q_{fuel, BL} &= Q_{fuel, BL_c} + Q_{fuel, BL_h} \\
 &= 1,500.6 + 2,070.9 \\
 &= 3,571.5 \text{ (GJ)}
 \end{aligned}$$

$$\begin{aligned}
 EM_{BL} &= Q_{fuel, BL} \times CF_{fuel, BL} \times \frac{44}{12} \\
 &= 3,571.5 \text{ (GJ)} \times 0.0140 \text{ (tC/GJ)} \times \frac{44}{12} \\
 &= 183.3 \text{ (t-CO}_2\text{)}
 \end{aligned}$$

活動量	単位発熱量	排出係数	CO2 排出量
77.6 [千 Nm3]		0.0140 [t-C/GJ]	183.3 [t-CO2]
EM _{BL}			183.3 [t-CO2]

7.3.2.3 リークージ排出量

活動量	単位発熱量	排出係数	CO2 排出量
LE			0 [t-CO2]

7.3.2.4 温室効果ガス排出削減量

方法論 002 A の排出削減量をまとめると以下のようになる。

項目	記号	
ベースライン排出量	EM_{BL}	1,919.4 [t-CO ₂]
事業実施後排出量	EM_{Pj}	413.0 [t-CO ₂]
リーケージ排出量	LE	0 [t-CO ₂]
温室効果ガス排出削減量（小数点以下切捨て）	ER	1,506 [t-CO ₂]

7.4 方法論 005

7.4.1 インバーターポンプの導入（中央診療棟）

7.4.1.1 事業実施後排出量

$$\begin{aligned}
 EM_{Pj} &= EL_{Pj} \times CF^{electricity} \cdot \frac{44}{12} \\
 &= 264,825.0 \times 0.0000862 \times \frac{44}{12} \\
 &= 83.7 \text{ (tCO}_2\text{)}
 \end{aligned}$$

活動量	単位発熱量	排出係数	CO2 排出量
264,825.0 [kWh]		0.0000862 [t-C/kWh]	83.7 [t-CO2]
EM _{Pj}			83.7 [t-CO2]

7.4.1.2 ベースライン排出量

ベースライン電力使用量

$$\begin{aligned}
 EL_{BL} &= \{ (30\text{kw} \times 3,884\text{h/年} + 30\text{kw} \times 3,615\text{h/年} + 15\text{kw} \times 3,025\text{h/年} + 15\text{kw} \times 4,354\text{h/年}) \\
 &\quad + (55\text{kw} \times 3,891\text{h/年} + 55\text{kw} \times 3,608\text{h/年} + 22\text{kw} \times 3,054\text{h/年} + 22\text{kw} \times 4,381\text{h/年}) \} \\
 &\quad \times \frac{8,760\text{(h)}}{8,760\text{(h)}} \\
 &= 911,670.0 \text{ (kWh/年)}
 \end{aligned}$$

ベースライン排出量

$$\begin{aligned}
 EM_{BL} &= EL_{BL} \times CF^{electricity} \times \frac{44}{12} \\
 &= 911,670.0 \times 0.0000862 \times \frac{44}{12} \\
 &= 288.1 \text{ (t-CO}_2\text{)}
 \end{aligned}$$

活動量	単位発熱量	排出係数	CO2 排出量
911,670.0 [kWh]		0.0000862 [t-C/kWh]	288.1 [t-CO2]
8,760[h]			
8,760[h]			
EM _{BL}			288.1 [t-CO2]

7.4.1.3 リークージ排出量

活動量	単位発熱量	排出係数	CO2 排出量
LE			0 [t-CO2]

7.4.2 インバーターポンプの導入（病棟）

7.4.2.1 事業実施後排出量

$$\begin{aligned}
 EM_{Pj} &= EL_{Pj} \times CF^{electricity} \cdot \frac{44}{12} \\
 &= 263,242.0 \times 0.0000862 \times \frac{44}{12} \\
 &= 83.2 \text{ (tCO2)}
 \end{aligned}$$

活動量	単位発熱量	排出係数	CO2 排出量
263,242.0 [kWh]		0.0000862 [t-C/kWh]	83.2 [t-CO2]
EM _{Pj}			83.2 [t-CO2]

7.4.2.2 ベースライン排出量

ベースライン電力使用量

$$\begin{aligned}
 EL_{BL} &= \{ (11\text{kw} \times 4,270\text{h/年} + 11\text{kw} \times 4,111\text{h/年} + 11\text{kw} \times 3,670\text{h/年} + 11\text{kw} \times 3,320\text{h/年}) \\
 &\quad + (55\text{kw} \times 4,245\text{h/年} + 55\text{kw} \times 4,100\text{h/年} + 55\text{kw} \times 3,644\text{h/年} + 55\text{kw} \times 3,287\text{h/年}) \} \\
 &\quad \times \frac{8,760 \text{ (h)}}{8,760 \text{ (h)}}
 \end{aligned}$$

$$= 1,009,261.0 \text{ (kWh/年)}$$

ベースライン排出量

$$\begin{aligned}
 EM_{BL} &= EL_{BL} \times CF^{electricity} \times \frac{44}{12} \\
 &= 1,009,261.0 \times 0.0000862 \times \frac{44}{12}
 \end{aligned}$$

= 319.0 (t-CO2)

活動量	単位発熱量	排出係数	CO2 排出量
1,009,261.0 [kWh]		0.0000862 [t-C/kWh]	319.0 [t-CO2]
8,760[h]			
8,760[h]			
EM _{BL}			319.0 [t-CO2]

7.4.2.3 リークージ排出量

活動量	単位発熱量	排出係数	CO2 排出量
LE			0 [t-CO2]

7.4.3 インバーターポンプの導入 (医系研究棟)

7.4.3.1 事業実施後排出量

$$\begin{aligned}
 EM_{Pj} &= EL_{Pj} \times CF_{electricity} \cdot \frac{44}{12} \\
 &= 136,249.0 \times 0.0000862 \times \frac{44}{12} \\
 &= 43.1 \text{ (tCO2/年)}
 \end{aligned}$$

活動量	単位発熱量	排出係数	CO2 排出量
136,249.0 [kWh]		0.0000862 [t-C/kWh]	43.1 [t-CO2]
EM _{Pj}			43.1 [t-CO2]

7.4.3.2 ベースライン排出量

ベースライン電力使用量

$$\begin{aligned}
 EL_{BL} &= \{ (11\text{kw} \times 4,711\text{h/年} + 11\text{kw} \times 7,103\text{h/年}) \\
 &\quad + (30\text{kw} \times 4,711\text{h/年} + 30\text{kw} \times 7,103\text{h/年}) \} \times \frac{8,760\text{h}}{8,760\text{h}} \\
 &= 484,374 \text{ (kWh/年)}
 \end{aligned}$$

ベースライン排出量

$$EM_{BL} = EL_{BL} \times CF_{electricity} \times \frac{44}{12}$$

$$= 484,374 \times 0.0000862 \times \frac{44}{12}$$

$$= 153.1 \text{ (t-CO}_2\text{)}$$

活動量	単位発熱量	排出係数	CO2 排出量
484,374.0 [kWh]		0.0000862 [t-C/kWh]	153.1 [t-CO2]
8,760[h]			
8,760[h]			
EM _{BL}			153.1 [t-CO2]

7.4.3.3 リークージ排出量

活動量	単位発熱量	排出係数	CO2 排出量
LE			0 [t-CO2]

7.4.3.4 温室効果ガス排出削減量

方法論 005 の排出削減量をまとめると以下ようになる。

項目	記号	
ベースライン排出量	<i>EM_{BL}</i>	760.2 [t-CO2]
事業実施後排出量	<i>EM_{Pj}</i>	210.0 [t-CO2]
リークージ排出量	<i>LE</i>	0 [t-CO2]
温室効果ガス排出削減量 (小数点以下切捨て)	<i>ER</i>	550 [t-CO2]

以上より、排出削減量をまとめると以下の表のようになる。

方法論 001

	BL 排出量 t CO2	PJ 排出量 t CO2	排出削減量 t CO2
エネルギーセンター	4,936.9	4,420.2	516

方法論 002

	BL 排出量 t CO2	PJ 排出量 t CO2	排出削減量 t CO2
病棟_空冷 HP	495.7	199.6	296.1
病棟_水冷チラー	1,210.5	250.5	960.0
医系研究棟	529.7	121.8	407.9
合計	2,235.9	571.9	1,664

方法論 002-A

	BL 排出量 t CO2	PJ 排出量 t CO2	排出削減量 t CO2
中央診療棟	1,736.1	368.6	1,367.5
病棟	183.3	44.4	138.9
合計	1,919.4	413.0	1,506

方法論 005

	BL 排出量 t CO2	PJ 排出量 t CO2	排出削減量 t CO2
中央診療棟	288.1	83.7	204.4
病棟	319.0	83.2	235.8
医系研究棟	153.1	43.1	110.0
合計	760.2	210.0	550

まとめ

	BL 排出量 t CO2	PJ 排出量 t CO2	排出削減量 t CO2
方法論 001	4,936.9	4,420.2	516
方法論 002	2,235.9	571.9	1,664
方法論 002 A	1,919.4	413.0	1,506
方法論 005	760.2	210.0	550
合計	9,852.4	5,615.1	4,236

8 省エネルギー量

方法論 001

原油換算 (kl)		
ベースライン ()	実績 ()	ベースライン - 実績 (-)
2,481.3	2,221.9	259.4

方法論 002

原油換算 (kl)		
ベースライン ()	実績 ()	ベースライン - 実績 (-)
1,123.8	465.6	658.2

方法論 002 A

原油換算 (kl)		
ベースライン ()	実績 ()	ベースライン - 実績 (-)
1043.5	336.2	707.3

方法論 005

原油換算 (kl)		
ベースライン ()	実績 ()	ベースライン - 実績 (-)
618.6	170.8	447.8

9 再生可能エネルギー利用量

	モニタリング期間(年 月 日 ~ 年 月 日)			
	単位	エネルギー使用量	熱量換算(GJ)	原油換算(kl)
		(実績)	(実績)	(実績)